

2023

Σχεδιασμός δικτύων σωληνώσεων με εφαρμογές σε τρισδιάστατο περιβάλλον

## Σχεδιασμός δικτύων σωληνώσεων με εφαρμογές σε τρισδιάστατο περιβάλλον



Δρ. Αριστομένης Αντωνιάδης  
Δρ. Παναγιώτης Αλευράς  
Δρ. Αναστασία Κατσαμάκη

Πολυτεχνείο Κρήτης,  
Χανιά, 2023



<http://www.m3.tuc.gr>

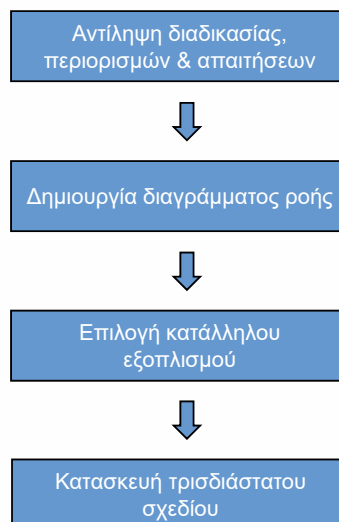


School of Production Eng. & Management  
Micromachining & Manufacturing Modeling Lab  
Prof. Aristomenis Antoniadis

Νικόλαος Γάλλος

2023

Σχεδιασμός δικτύων σωληνώσεων με εφαρμογές σε τρισδιάστατο περιβάλλον



Στάδια που προηγούνται του σχεδιασμού

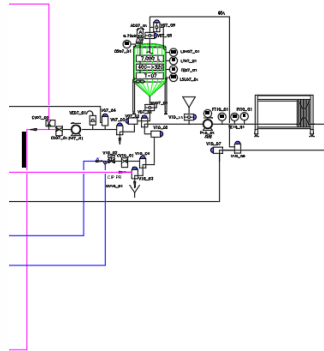
<http://www.m3.tuc.gr>



School of Production Eng. & Management  
Micromachining & Manufacturing Modeling Lab  
Prof. Aristomenis Antoniadis

Νικόλαος Γάλλος

Τα διαγράμματα ροής (P&ID,EFD), αποτελούν ουσιαστικά την αποτύπωση του εξοπλισμού και των μηχανημάτων που συναντώνται σε μια εγκατάσταση καθώς και τη μεταξύ τους σύνδεση μέσω των σωληνώσεων.



Μέρος P&amp;ID

AG	agitator
SC	speed controller
FT	flow transmitter
PT	pressure transmitter
PI	pressure indicator
GS	inductive sensor
LH	Level sensor

TE	Temperature transmitter
LI	level transmitter
LS	Level Sensor
▽	reducer
↯	non return valve
↯	auto ball valve
↯	manual butterfly valve

⊙	centrifugal pump
⊙	mixproof 4 seat valve
⊙	manual ball valve
⊙	lobe pump
⊙	automatic butterfly valve

⊙	automatic 2 seat valve
⊙	automatic 3 seat valve

Υπόμνημα με επεξήγηση συμβόλων



## Δημιουργία διαγράμματος ροής

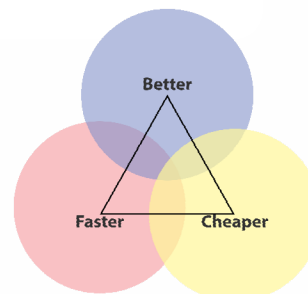
<http://www.m3.tuc.gr>


School of Production Eng. & Management  
Micromachining & Manufacturing Modeling Lab  
Prof. Aristomenis Antoniadis

Νικόλαος Γάλλος

Την επιλογή των υλικών και του εξοπλισμού την ορίζουν:

- Το προϊόν, οι ιδιότητες του και η τελική ποιότητα αυτού.
- Η γραμμή παραγωγής και οι διαδικασίες.
- Η νομοθεσία.
- Το κόστος.

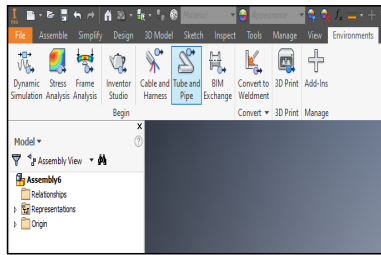
Επιλογή  
εξοπλισμού
<http://www.m3.tuc.gr>


School of Production Eng. & Management  
Micromachining & Manufacturing Modeling Lab  
Prof. Aristomenis Antoniadis

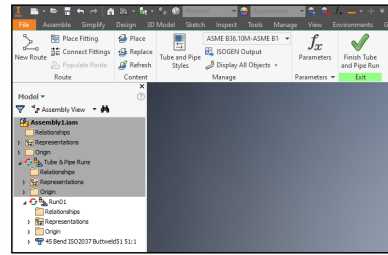
Νικόλαος Γάλλος

2023

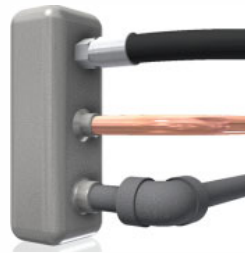
Σχεδιασμός δικτύων σωληνώσεων με εφαρμογές σε τρισδιάστατο περιβάλλον



Είσοδος στην εφαρμογή



Κεντρική μενού εφαρμογής



Ελαστική μάνικα

Μονοκόμματος σωλήνας δίχως αρθρώσεις

Σωλήνας με εξοπλισμό



Περιβάλλον της εφαρμογής

<http://www.m3.tuc.gr>



School of Production Eng. & Management  
Micromachining & Manufacturing Modeling Lab  
Prof. Aristomenis Antoniadis

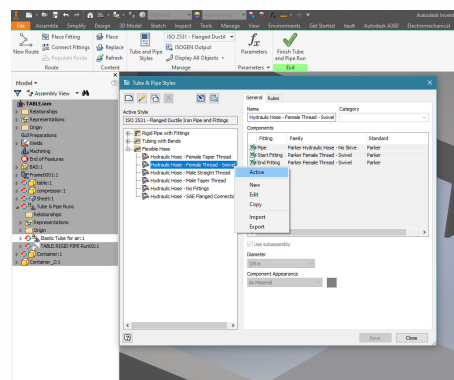
Νικόλαος Γάλλος

2023

Σχεδιασμός δικτύων σωληνώσεων με εφαρμογές σε τρισδιάστατο περιβάλλον



Υφιστάμενος εξοπλισμός



Επιλογή επιθυμητού προτύπου



Περιβάλλον της εφαρμογής

<http://www.m3.tuc.gr>

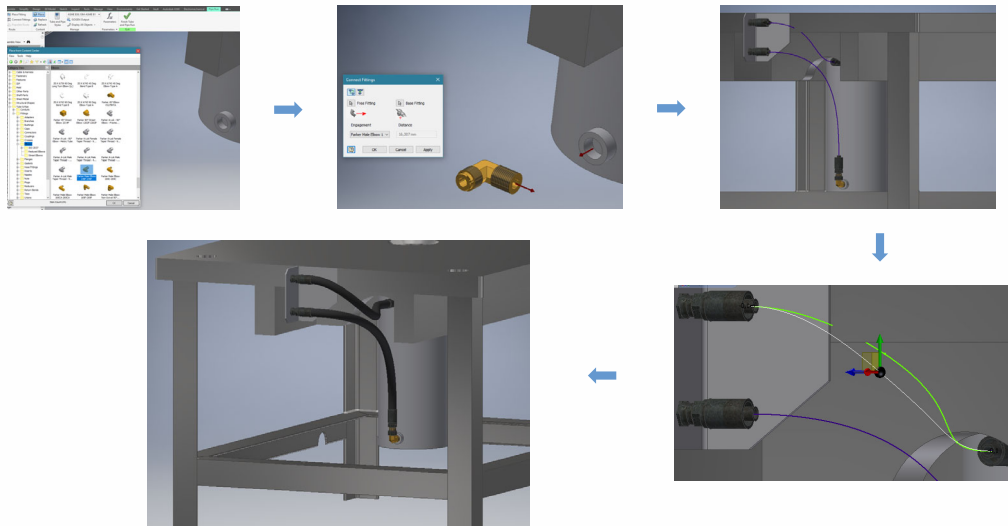


School of Production Eng. & Management  
Micromachining & Manufacturing Modeling Lab  
Prof. Aristomenis Antoniadis

Νικόλαος Γάλλος

2023

Σχεδιασμός δικτύων σωληνώσεων με εφαρμογές σε τρισδιάστατο περιβάλλον



Σχεδιασμός ελαστικού σωλήνα

<http://www.m3.tuc.gr>

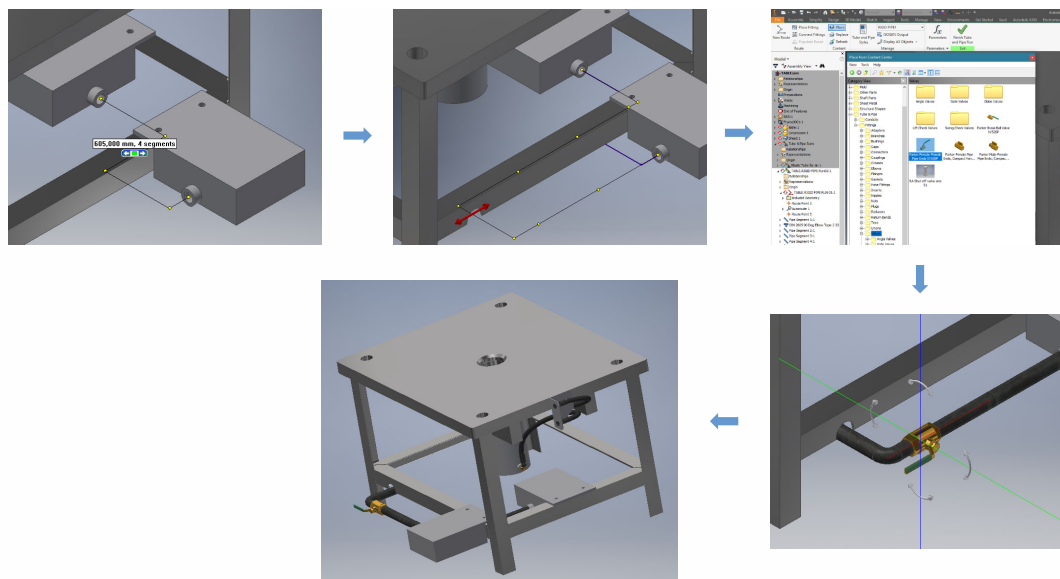


School of Production Eng. & Management  
Micromachining & Manufacturing Modeling Lab  
Prof. Aristomenis Antoniadis

Νικόλαος Γάλλος

2023

Σχεδιασμός δικτύων σωληνώσεων με εφαρμογές σε τρισδιάστατο περιβάλλον



Σχεδιασμός χαλύβδινου σωλήνα

<http://www.m3.tuc.gr>

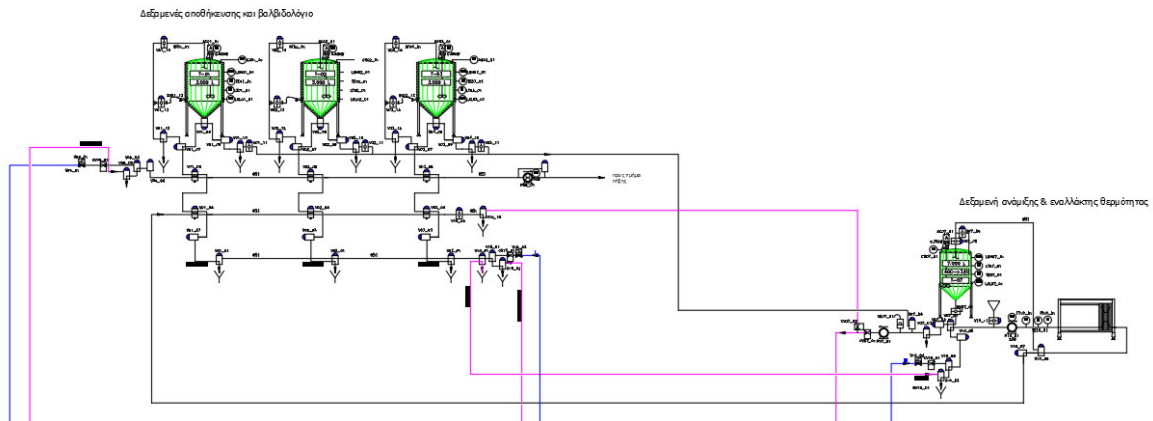


School of Production Eng. & Management  
Micromachining & Manufacturing Modeling Lab  
Prof. Aristomenis Antoniadis

Νικόλαος Γάλλος

2023

Σχεδιασμός δικτύων σωληνώσεων με εφαρμογές σε τρισδιάστατο περιβάλλον



Σχεδιασμός εγκατάστασης

<http://www.m3.tuc.gr>



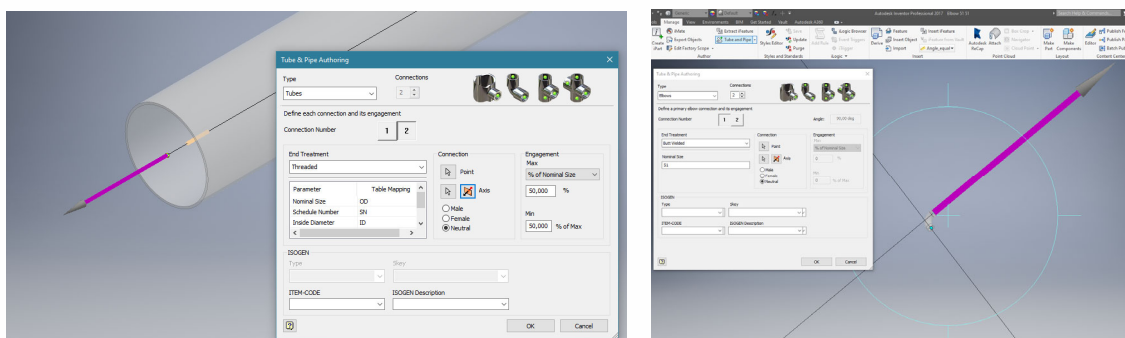
School of Production Eng. & Management  
Micromachining & Manufacturing Modeling Lab  
Prof. Aristomenis Antoniadis

Νικόλαος Γάλλος

### Σχεδιασμός εξοπλισμού νέου προτύπου

2023

Σχεδιασμός δικτύων σωληνώσεων με εφαρμογές σε τρισδιάστατο περιβάλλον



Σχεδιασμός εγκατάστασης

<http://www.m3.tuc.gr>



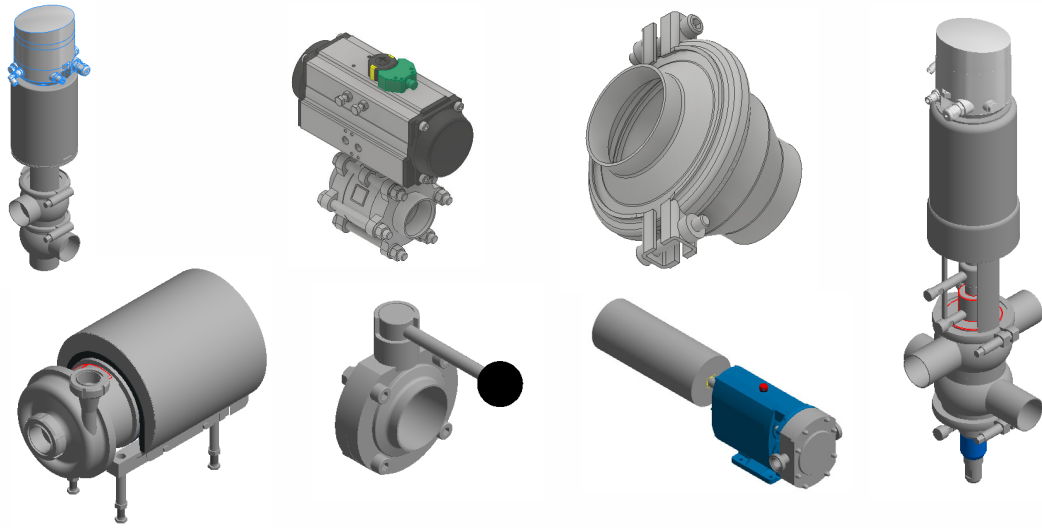
School of Production Eng. & Management  
Micromachining & Manufacturing Modeling Lab  
Prof. Aristomenis Antoniadis

Νικόλαος Γάλλος

2023

Σχεδιασμός δικτύων σωληνώσεων  
με εφαρμογές σε τρισδιάστατο περιβάλλον

### Βαλβίδες και αντλίες



Σχεδιασμός εγκατάστασης

<http://www.m3.tuc.gr>

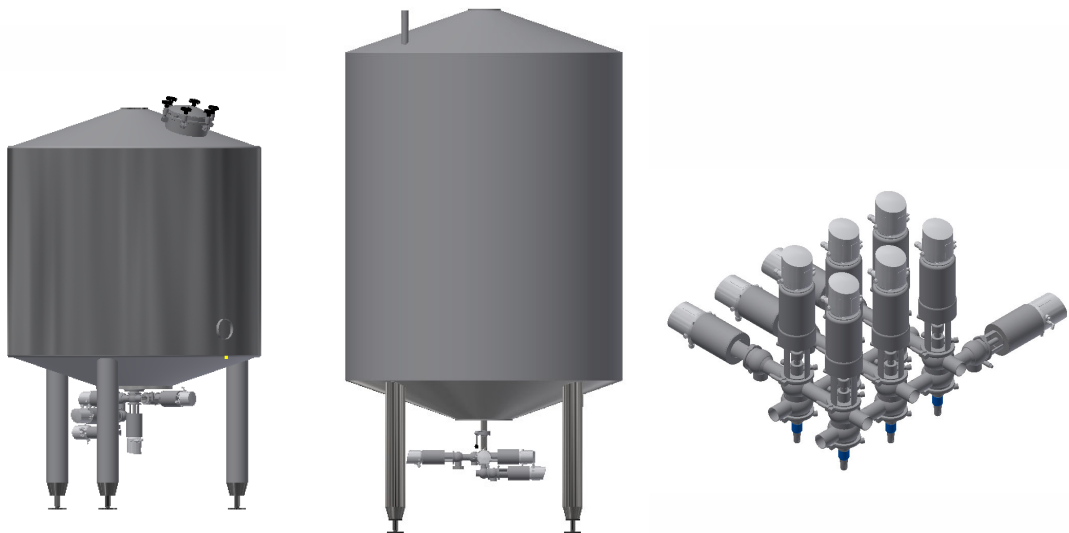


School of Production Eng. & Management  
Micromachining & Manufacturing Modeling Lab  
Prof. Aristomenis Antoniadis

Νικόλαος Γάλλος

2023

Σχεδιασμός δικτύων σωληνώσεων  
με εφαρμογές σε τρισδιάστατο περιβάλλον



Σχεδιασμός εγκατάστασης

<http://www.m3.tuc.gr>

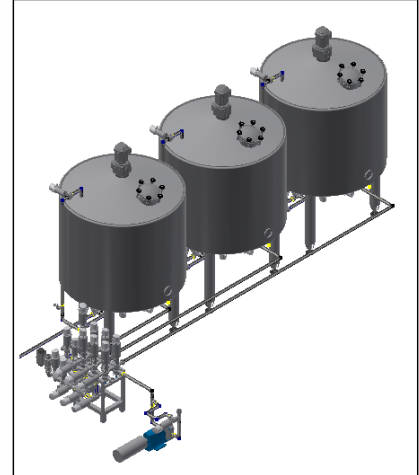
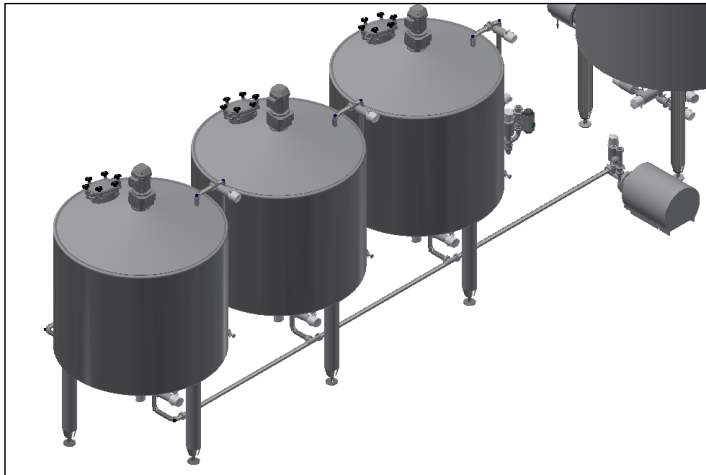


School of Production Eng. & Management  
Micromachining & Manufacturing Modeling Lab  
Prof. Aristomenis Antoniadis

Νικόλαος Γάλλος

2023

Σχεδιασμός δικτύων σωληνώσεων  
με εφαρμογές σε τρισεπίστατο περιβάλλον



Σχεδιασμός εγκατάστασης

<http://www.m3.tuc.gr>

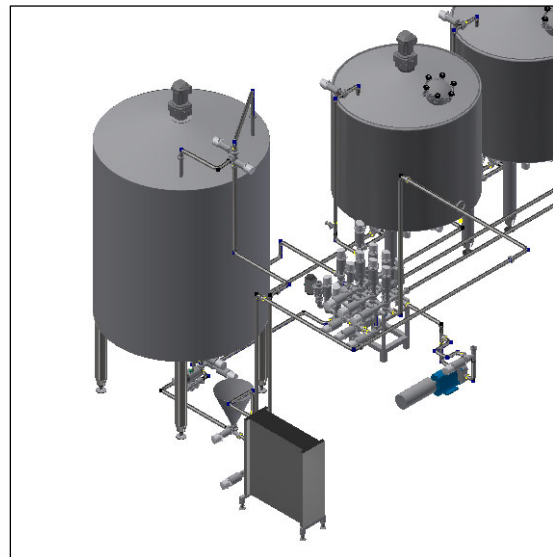
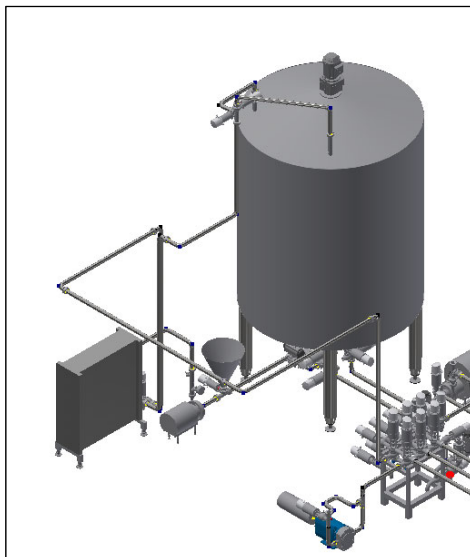


School of Production Eng. & Management  
Micromachining & Manufacturing Modeling Lab  
Prof. Aristomenis Antoniadis

Νικόλαος Γάλλος

2023

Σχεδιασμός δικτύων σωληνώσεων  
με εφαρμογές σε τρισεπίστατο περιβάλλον



Σχεδιασμός εγκατάστασης

<http://www.m3.tuc.gr>

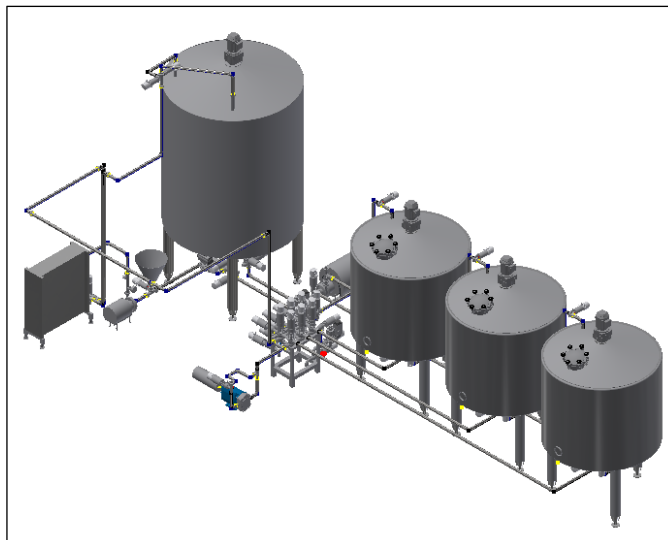
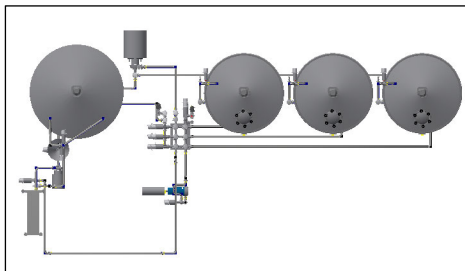


School of Production Eng. & Management  
Micromachining & Manufacturing Modeling Lab  
Prof. Aristomenis Antoniadis

Νικόλαος Γάλλος

2023

Σχεδιασμός δικτύων σωληνώσεων  
με εφαρμογές σε τρισδιάστατο περιβάλλον



Σχεδιασμός εγκατάστασης

<http://www.m3.tuc.gr>



School of Production Eng. & Management  
Micromachining & Manufacturing Modeling Lab  
Prof. Aristomenis Antoniadis

Νικόλαος Γάλλος

2023

Σχεδιασμός δικτύων σωληνώσεων  
με εφαρμογές σε τρισδιάστατο περιβάλλον

Ευχαριστώ για την προσοχή σας.



Σχεδιασμός εγκατάστασης

<http://www.m3.tuc.gr>



School of Production Eng. & Management  
Micromachining & Manufacturing Modeling Lab  
Prof. Aristomenis Antoniadis

Νικόλαος Γάλλος